

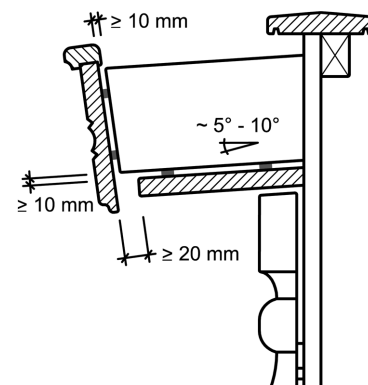
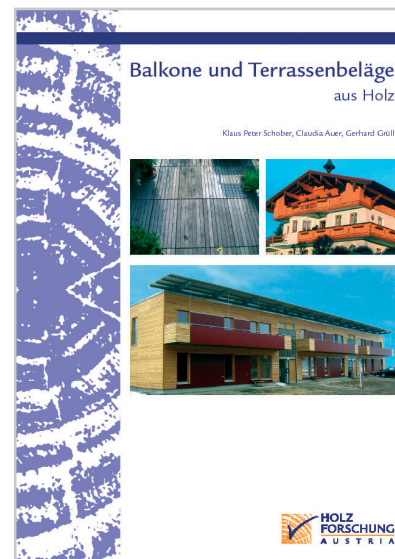
Balkone und Terrassenbeläge aus Holz

Material, Baurecht, Konstruktion, Holzschutz, Wartung

Balkone und Terrassen aus Holz erweitern den Wohnraum ins Freie und bringen ein Stück „Garten“ nahe zur Wohnung, auch im städtischen Wohnbau. Leider gibt es auch Beispiele, wo bei Planung, Umsetzung oder Wartung Fehler begangen wurden. Das verunsichert viele Bauherren und lässt sie vermehrt zu Ersatzmaterialien greifen.

Um dieser Entwicklung gegenzusteuern und Verbesserungspotenziale auszuloten führte die Holzforschung Austria zusammen mit Balkonherstellern und Beschichtungsmittelproduzenten ein Forschungsprojekt zur Optimierung und Weiterentwicklung von Balkonen aus Holz durch. Um die komplexe Planungsaufgabe „Balkon“ zu strukturieren wurde jeder Bauteil wie z.B. Handlauf, Geländerstütze oder Blumentrog einzeln betrachtet.

Alle Ergebnisse des Forschungsprojekts gingen in die 154 Seiten umfassende technische Broschüre ein. Darin werden baurechtliche und statische Aspekte für Österreich und Deutschland beleuchtet. Hilfestellung wird zu Materialauswahl, Holzschutz und Beschichtung gegeben. Ein Kapitel ist der Wartung gewidmet. Im umfangreichen Konstruktionskatalog sind zu jedem Balkonbauteil empfehlenswerte sowie verbesserungswürdige Detaillösungen dargestellt und bewertet. Eine kopierfähige Wartungsanleitung sowie ein Qualitätsbewertungs-Tool für Balkone im Anhang sind zusätzliche Features.



Bestellung: per Fax an 01/798 26 23 - 50

Ich bestelle ____ Exemplar(e) der Broschüre „Balkone und Terrassenbeläge aus Holz“ zum Preis von 38,50 Euro (inkl. 10% Mwst., exkl. Versand, 2006, ISBN 3-9501977-5-3).

Name:

Adresse:

Tel., Fax, E-Mail:

Datum, Unterschrift: